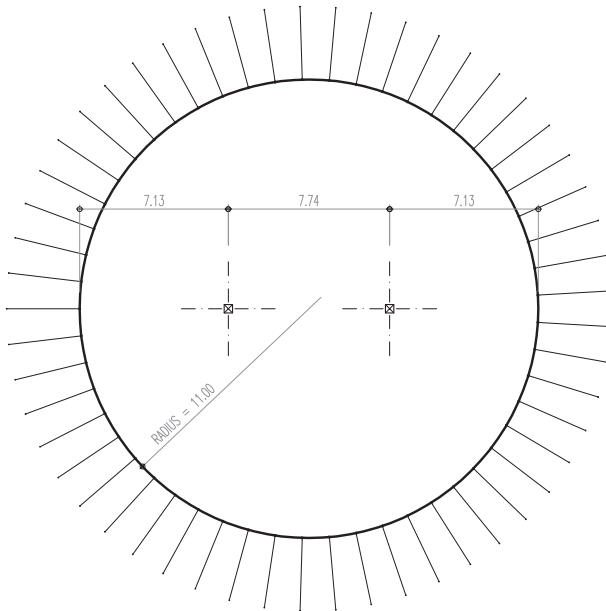
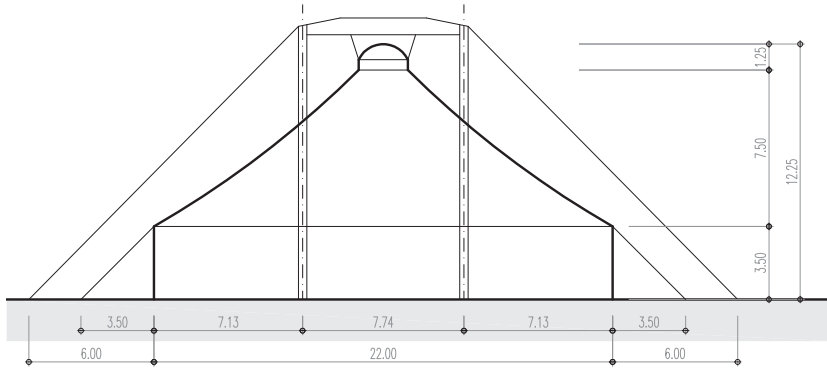




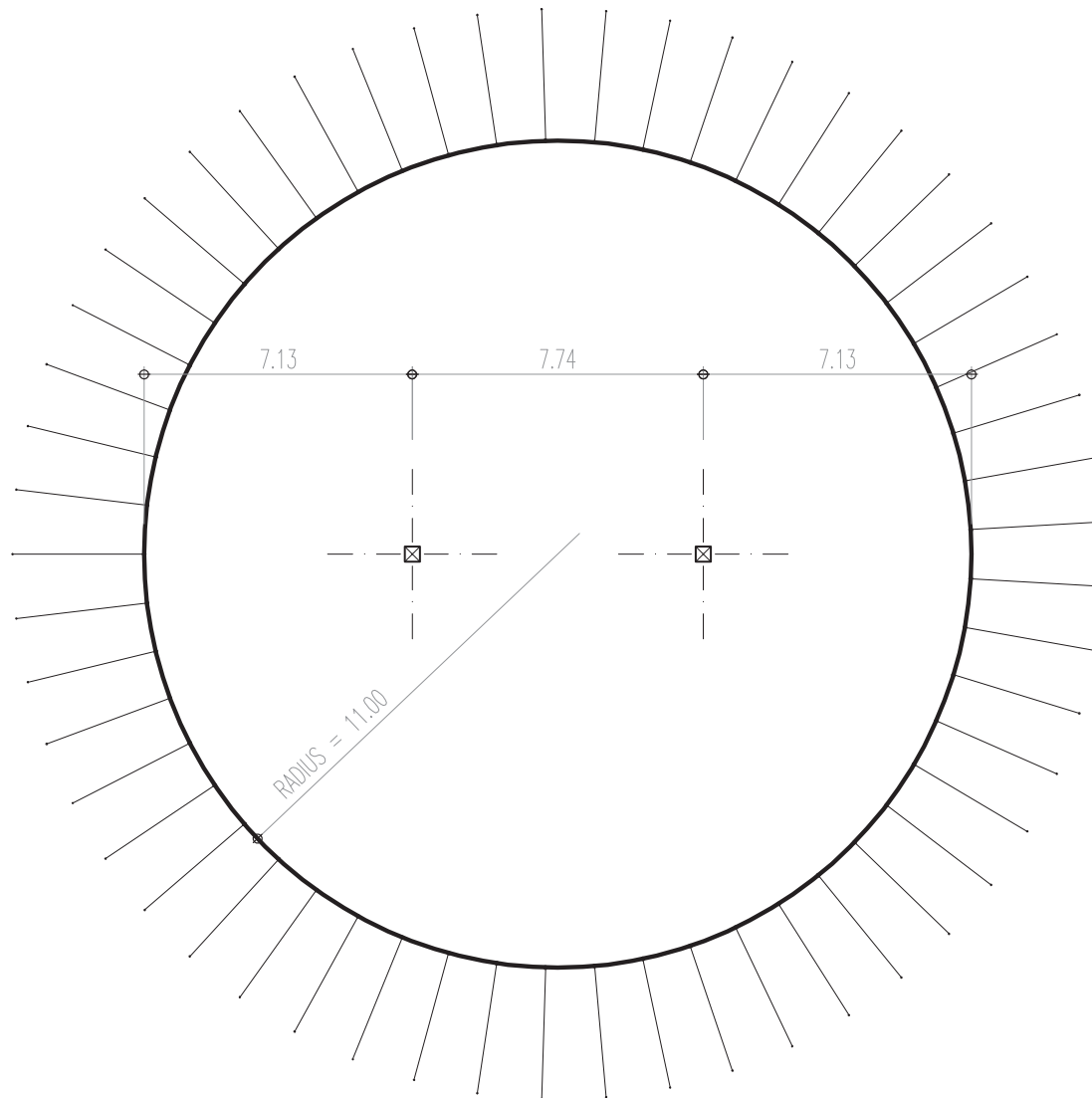
Circuszelt – ø 22 m – 2 Masten – 380 m²



Infos

- Masse	ø 22 m
- Fläche	380 m ²
- Seitenhöhe	3.5 m
- Höhe (innen)	bis 11 m
- Anzahl Masten	2 Stk.
- Blachenfarbe aussen	blau-rot
- Blachenfarbe innen	blau

Circuszelt – ø 22m – 2 Masten: Grundriss





Circuszelt – ø 22m – 2 Masten: Längsschnitt

