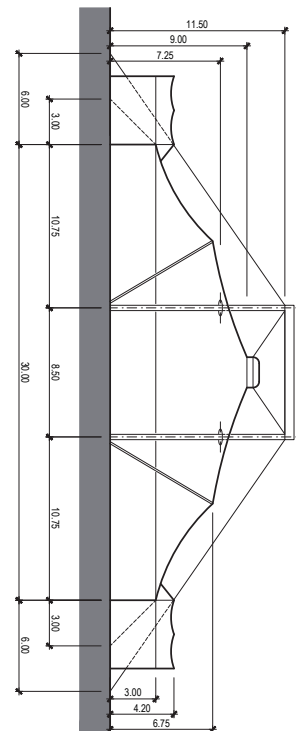
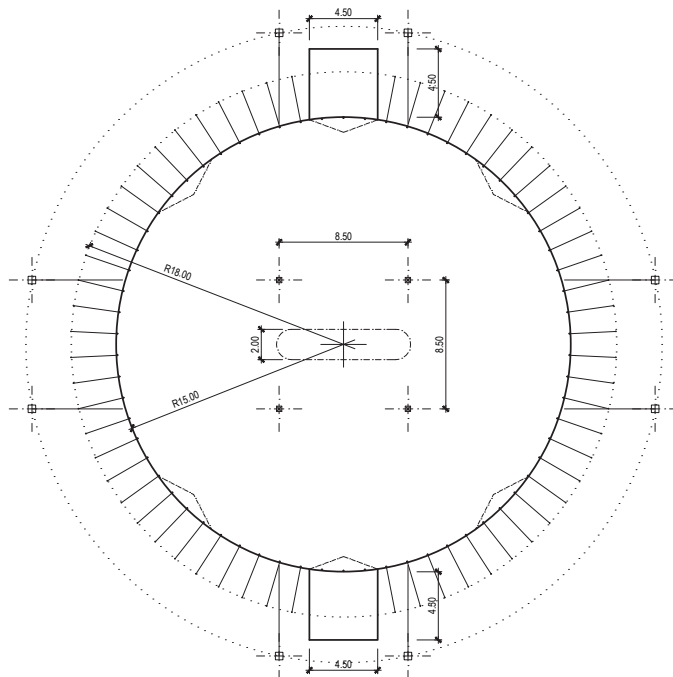
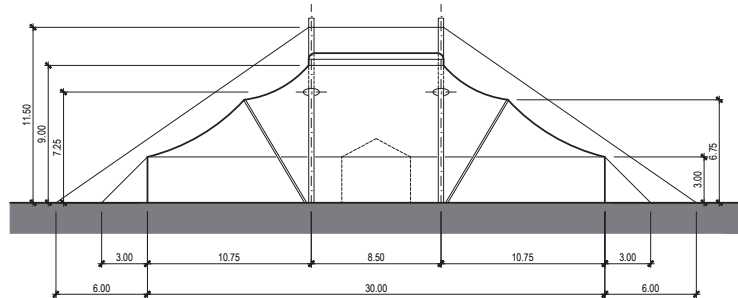




Circuszelt – ø 30 m – 4 Masten – 706 m²

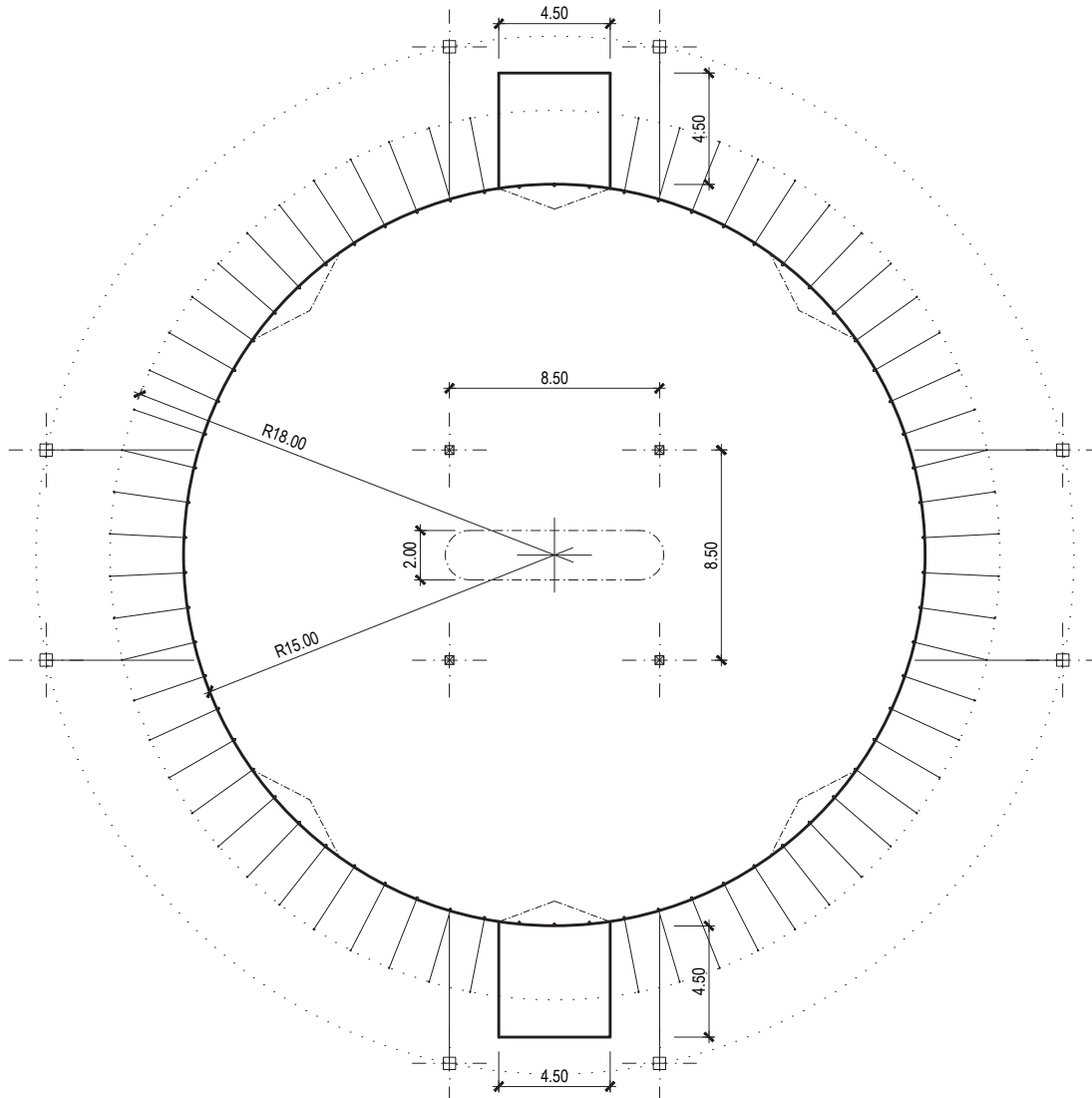


Infos

- Masse ø 30 m
 - Fläche 706 m²
 - Seitenhöhe 3 m
 - Höhe (innen) bis 9 m
 - Anzahl Masten 4 Stk.
 - Blachenfarbe aussen gelb-rot
 - Blachenfarbe innen blau
-
- Anzahl Plätze Bankettbestuhlung 750 Stk.
 - Anzahl Plätze Tribüne 760 Stk.

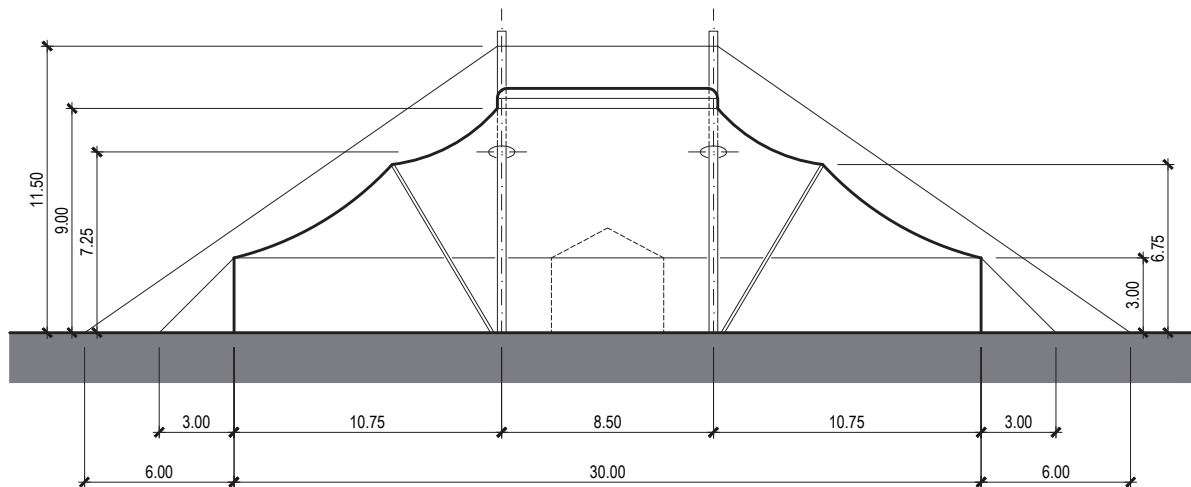


Circuszelt – ø 30 m – 4 Masten: Grundriss





Circuszelt – ø 30 m – 4 Masten: Längsschnitt





Circuszelt – ø 30 m – 4 Masten: Querschnitt

