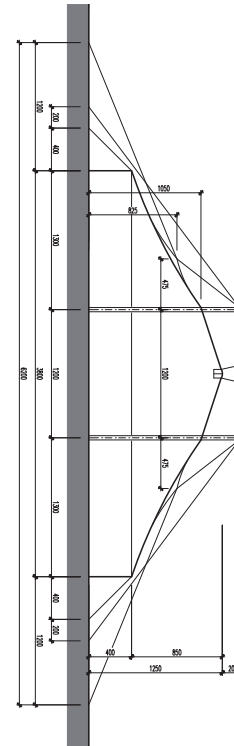
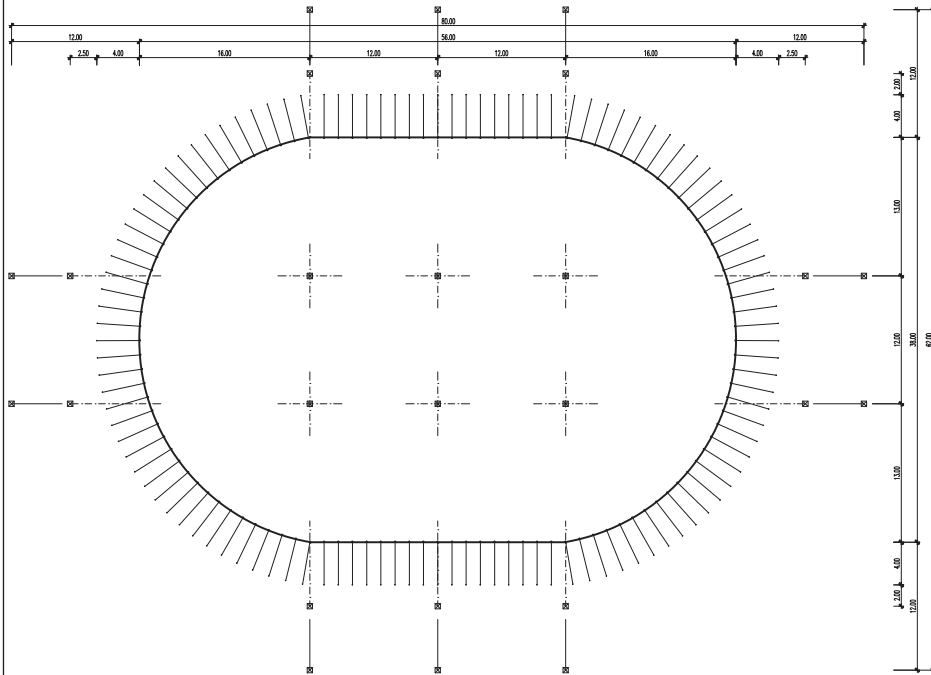
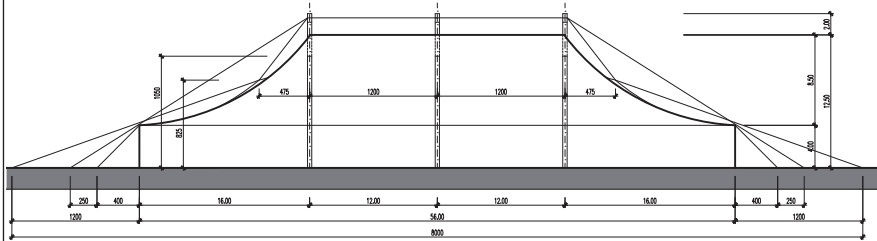




Circuszelt – 38 x 56 m – 6 Masten – 1'828.1 m²

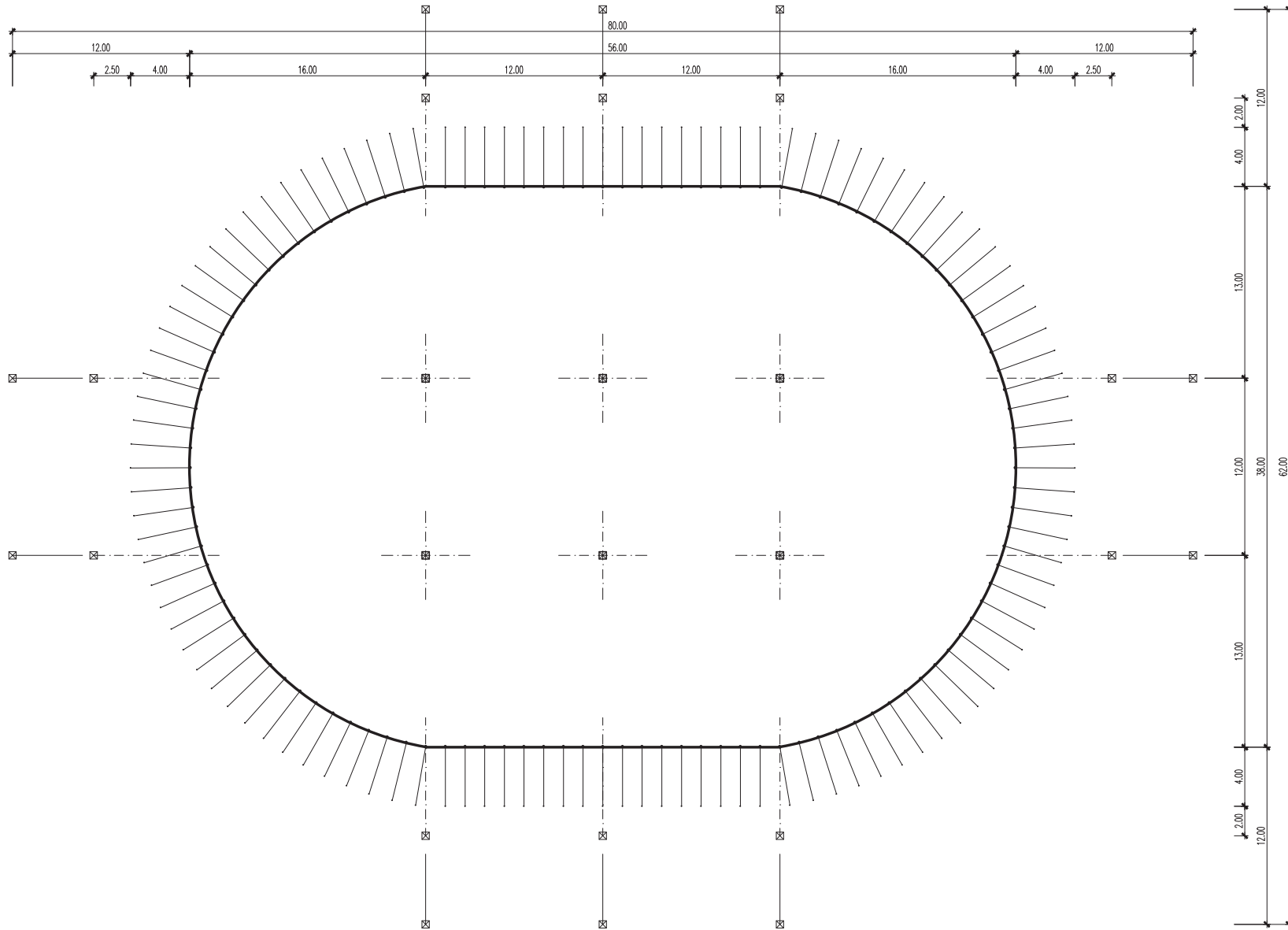


Infos

- Masse 38 x 56 m
- Fläche 1'828.1 m²
- Seitenhöhe 4 m
- Höhe (innen) bis 12.5 m
- Anzahl Masten 6 Stk.
- Blachenfarbe aussen blau-rot
- Blachenfarbe innen blau

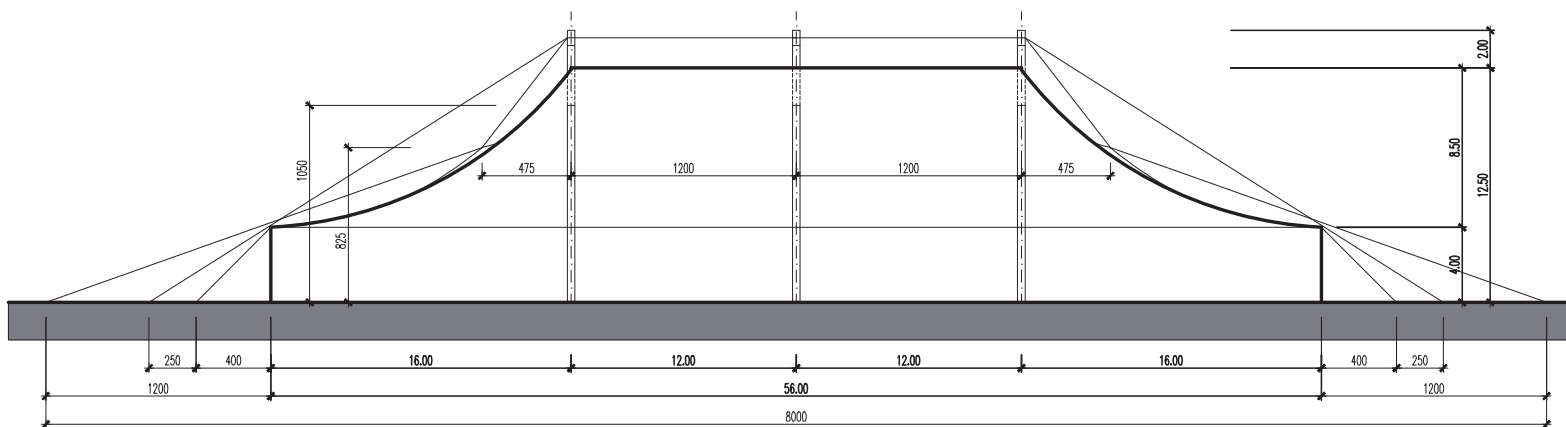


Circuszelt – 38 x 56 m – 6 Masten: Grundriss





Circuszelt – 38 x 56 m – 6 Masten: Längsschnitt





Circuszelt – 38 x 56 m – 6 Masten: Querschnitt

