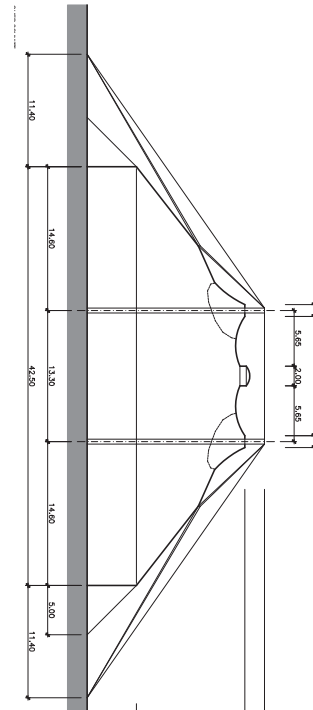
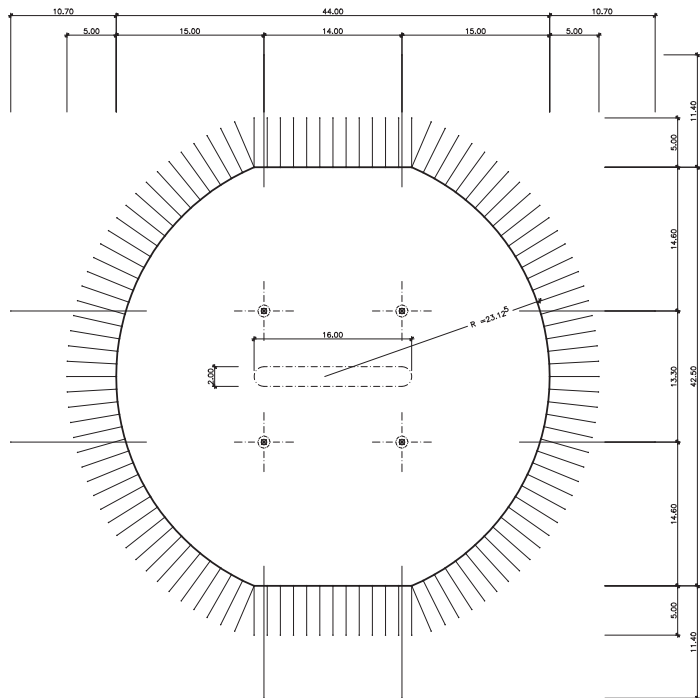
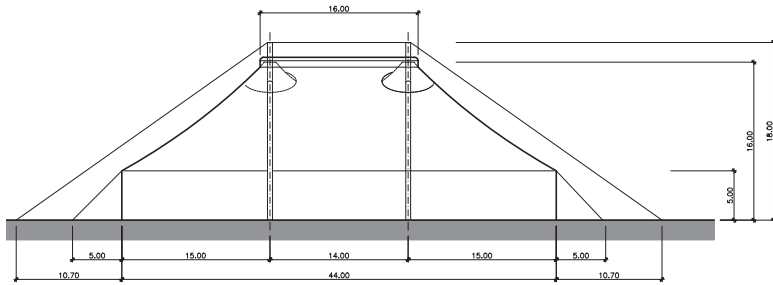




## Circuszelt – 42.5 x 44 m – 4 Masten – 1'538.5 m<sup>2</sup>

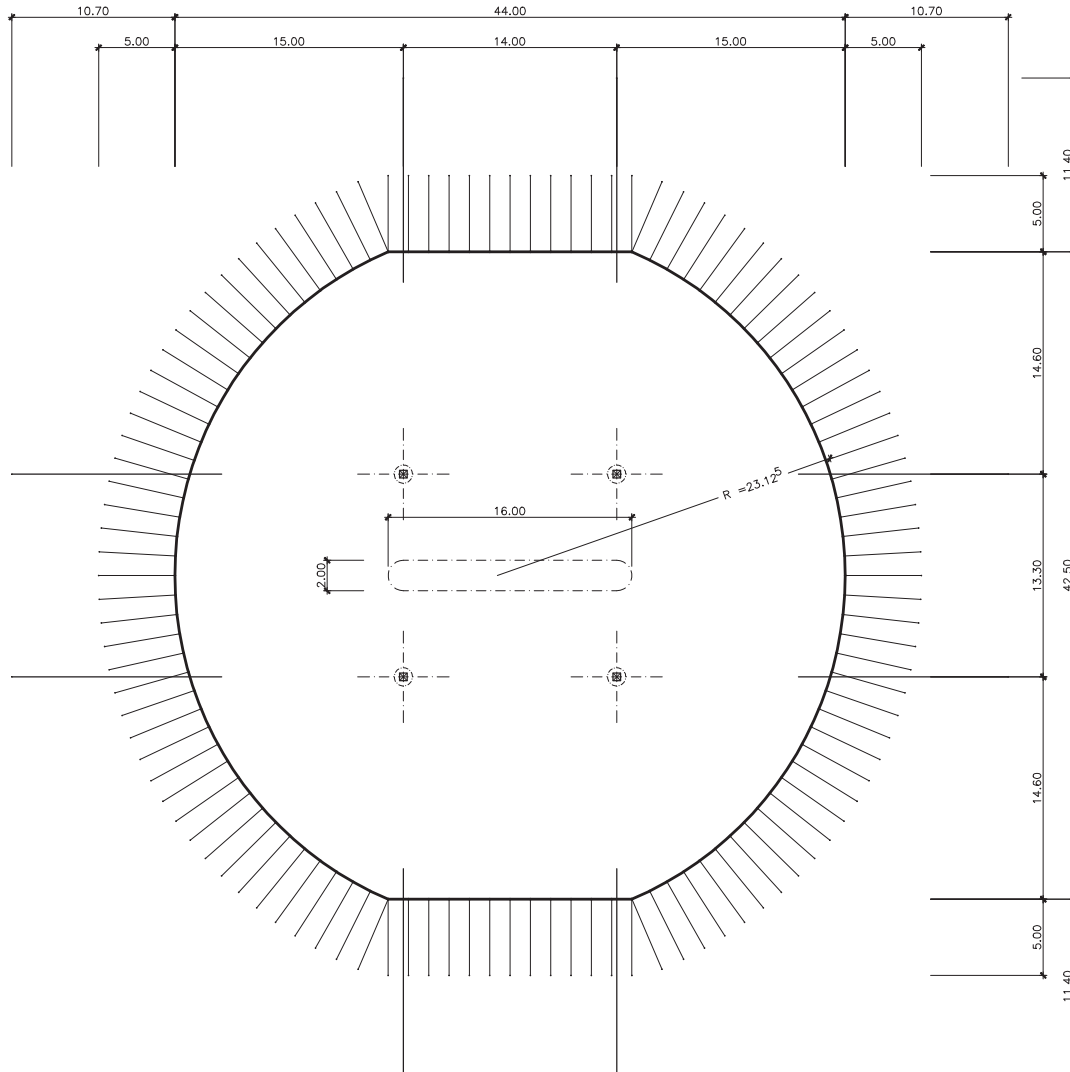


### Infos

- Masse 42.5 x 44 m
- Fläche 1'538.5 m<sup>2</sup>
- Seitenhöhe 5 m
- Höhe (innen) bis 16 m
- Anzahl Masten 4 Stk.
- Anzahl Hochpunkte 4 Stk.
- Blachenfarbe aussen weiss-rot
- Blachenfarbe innen blau

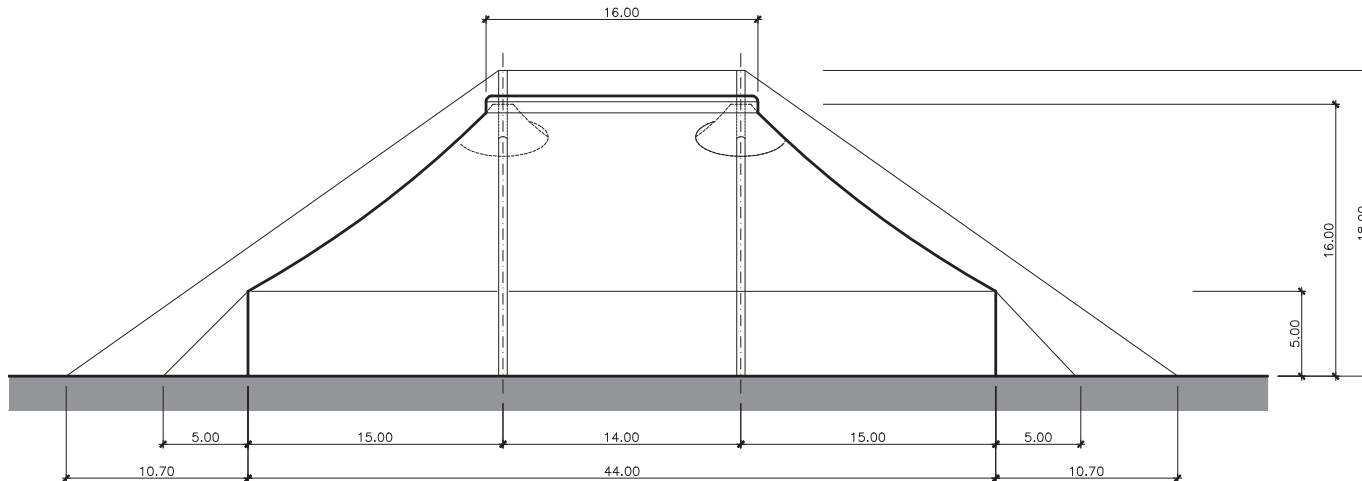


## Circuszelt – 42.5 x 44 m – 4 Masten: Grundriss





## Circuszelt – 42.5 x 44 m – 4 Masten: Längsschnitt



## Circuszelt – 42.5 x 44 m – 4 Masten: Querschnitt

