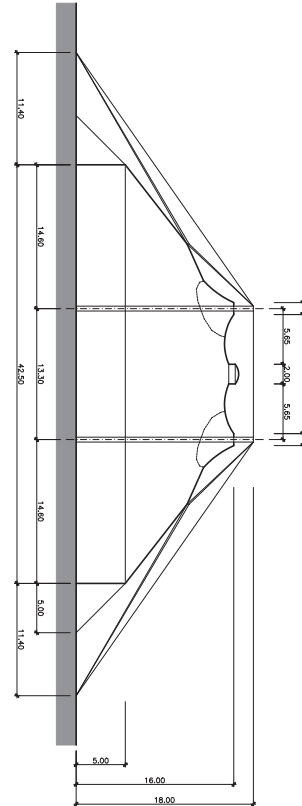
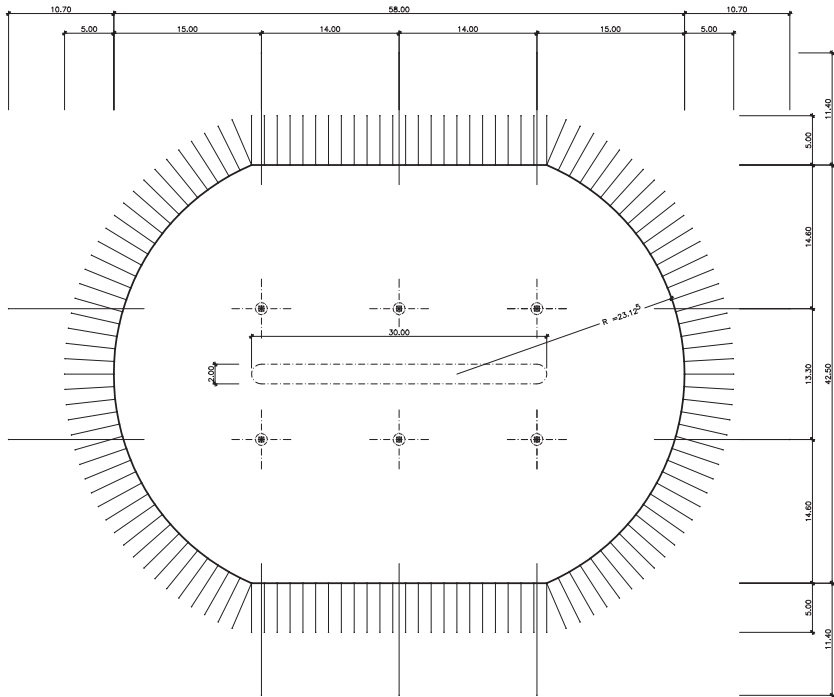
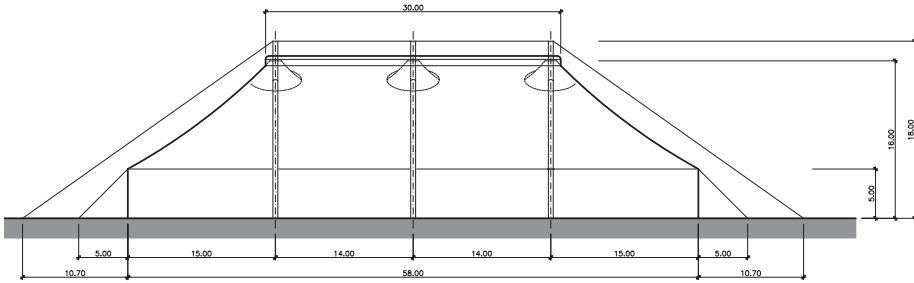




Circuszelt – 42.5 x 58 m – 6 Masten – 2'133.5 m²

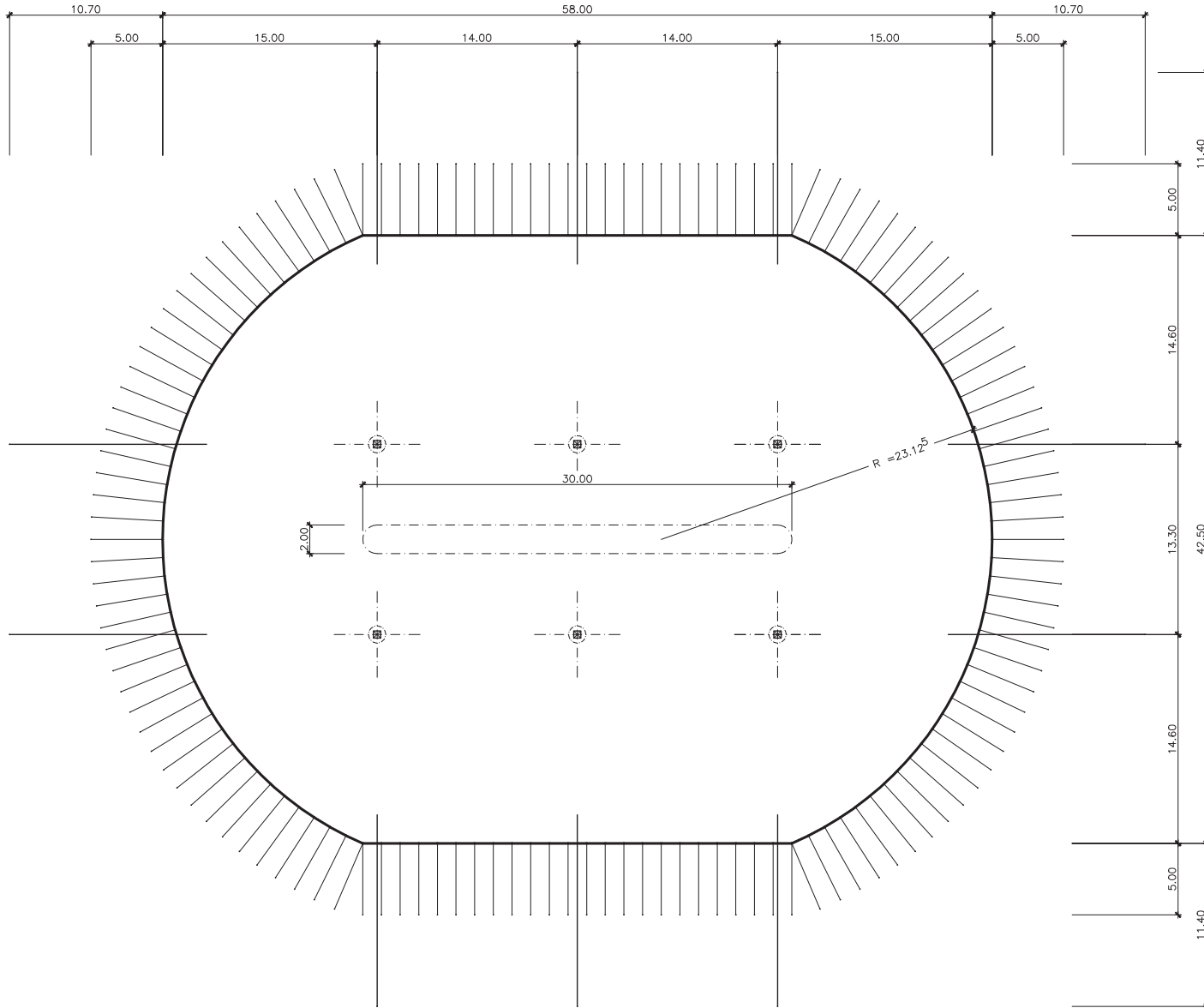


Infos

- Masse 42.5 x 58 m
- Fläche 2'133.5 m²
- Seitenhöhe 5 m
- Höhe (innen) bis 16 m
- Anzahl Masten 6 Stk.
- Anzahl Hochpunkte 6 Stk.
- Blachenfarbe aussen weiss-rot
- Blachenfarbe innen blau

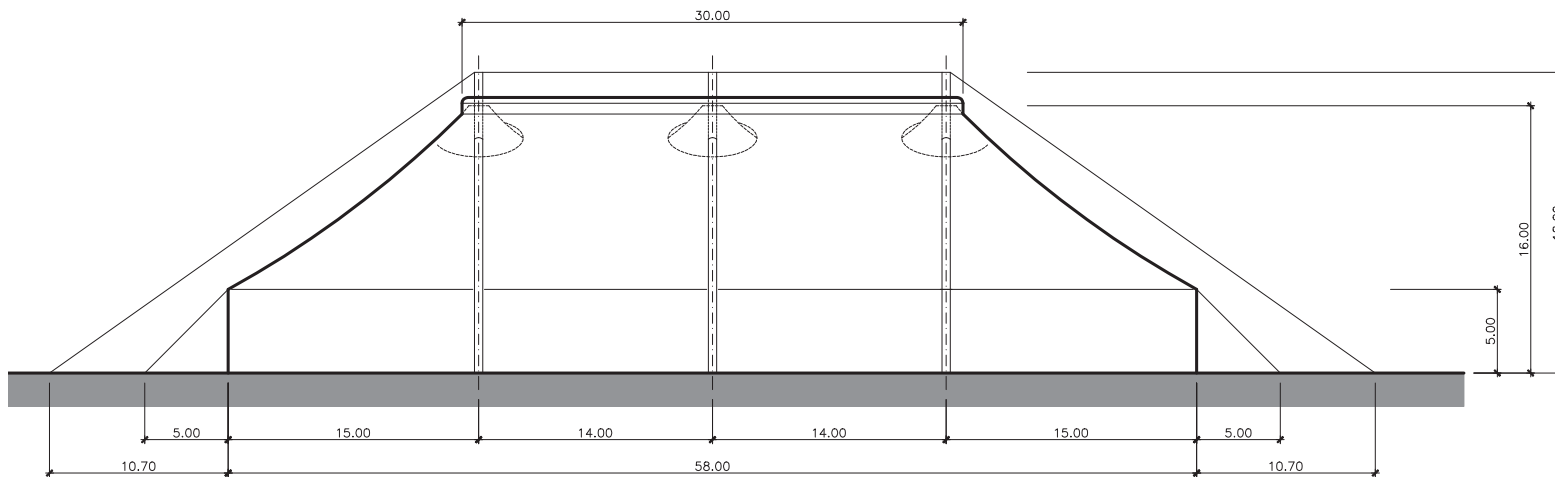


Circuszelt – 42.5 x 58 m – 6 Masten: Grundriss





Circuszelt – 42.5 x 58 m – 6 Masten: Längsschnitt





Circuszelt – 42.5 x 58 m – 6 Masten: Querschnitt

