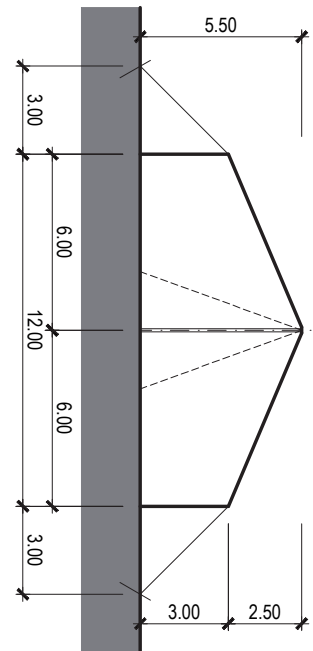
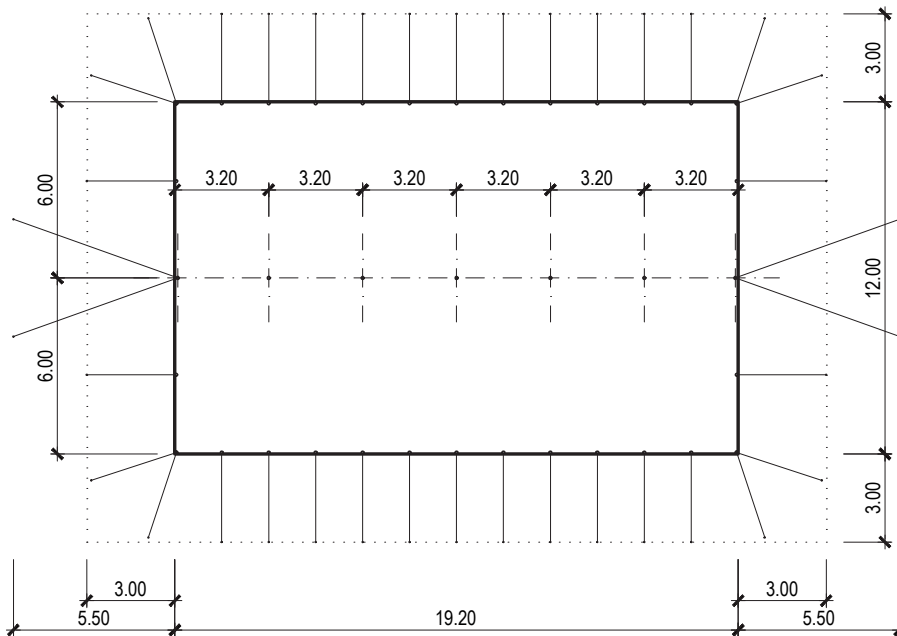
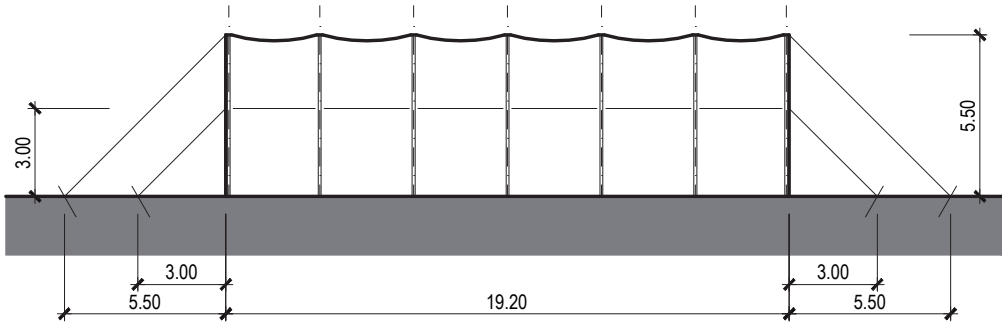


Giebelzelt – 12 x 19.2 m – 7 Masten – 230.4 m²

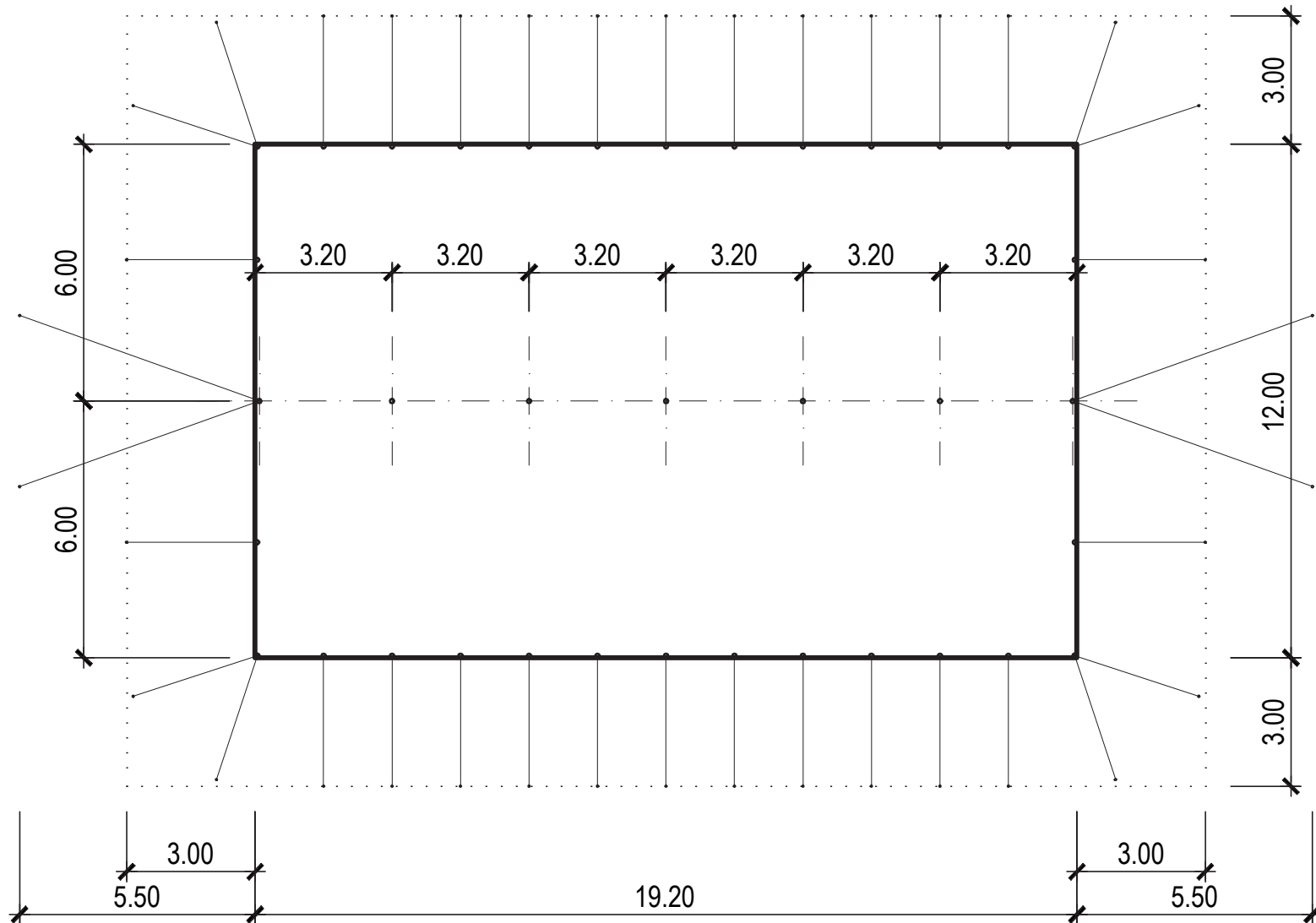


Infos

- Masse 12 x 19.2 m
- Fläche 230.4 m²
- Seitenhöhe 3 m
- Höhe (innen) bis 5.5 m
- Anzahl Masten 7 Stk.
- Blachenfarbe aussen gelb-rot
- Blachenfarbe innen blau

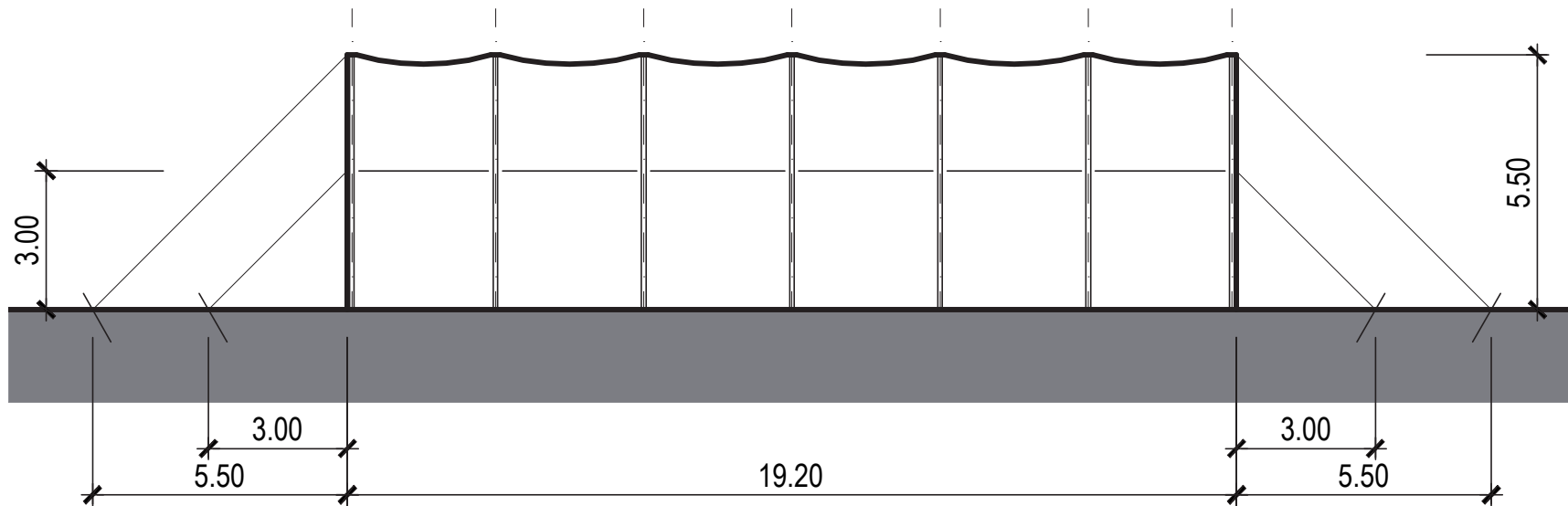


Giebelzelt – 12 x 19.2 m – 7 Masten: Grundriss





Giebelzelt – 12 x 19.2 m – 7 Masten: Längsschnitt





Giebelzelt – 12 x 19.2 m – 7 Masten: Querschnitt

