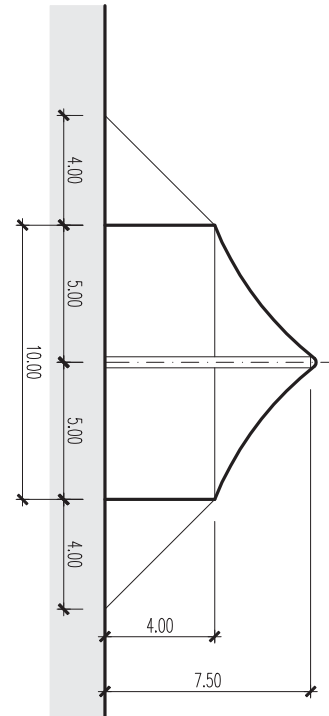
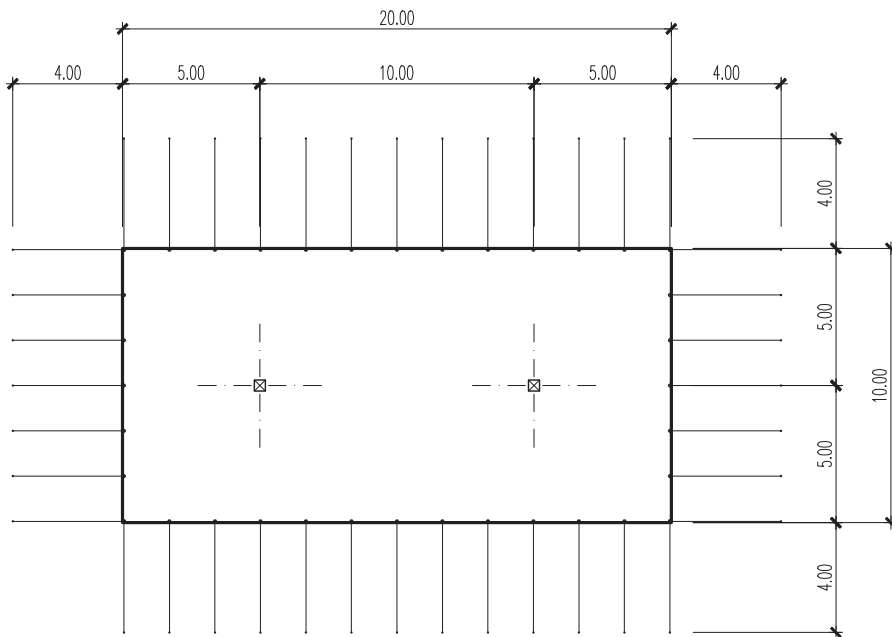
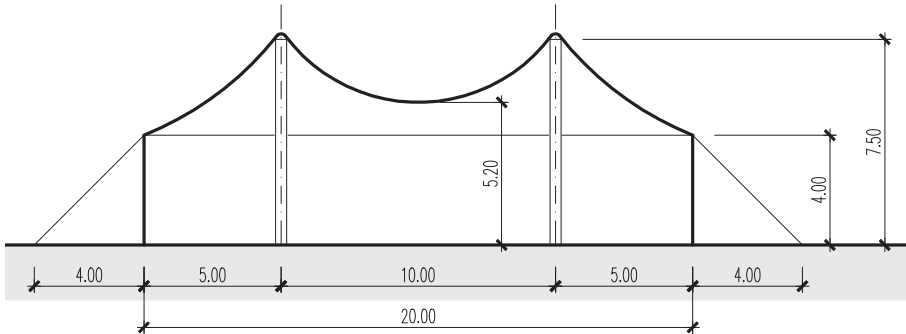


Strukturzelt – 10 x 20 m – 2 Masten – 200 m²

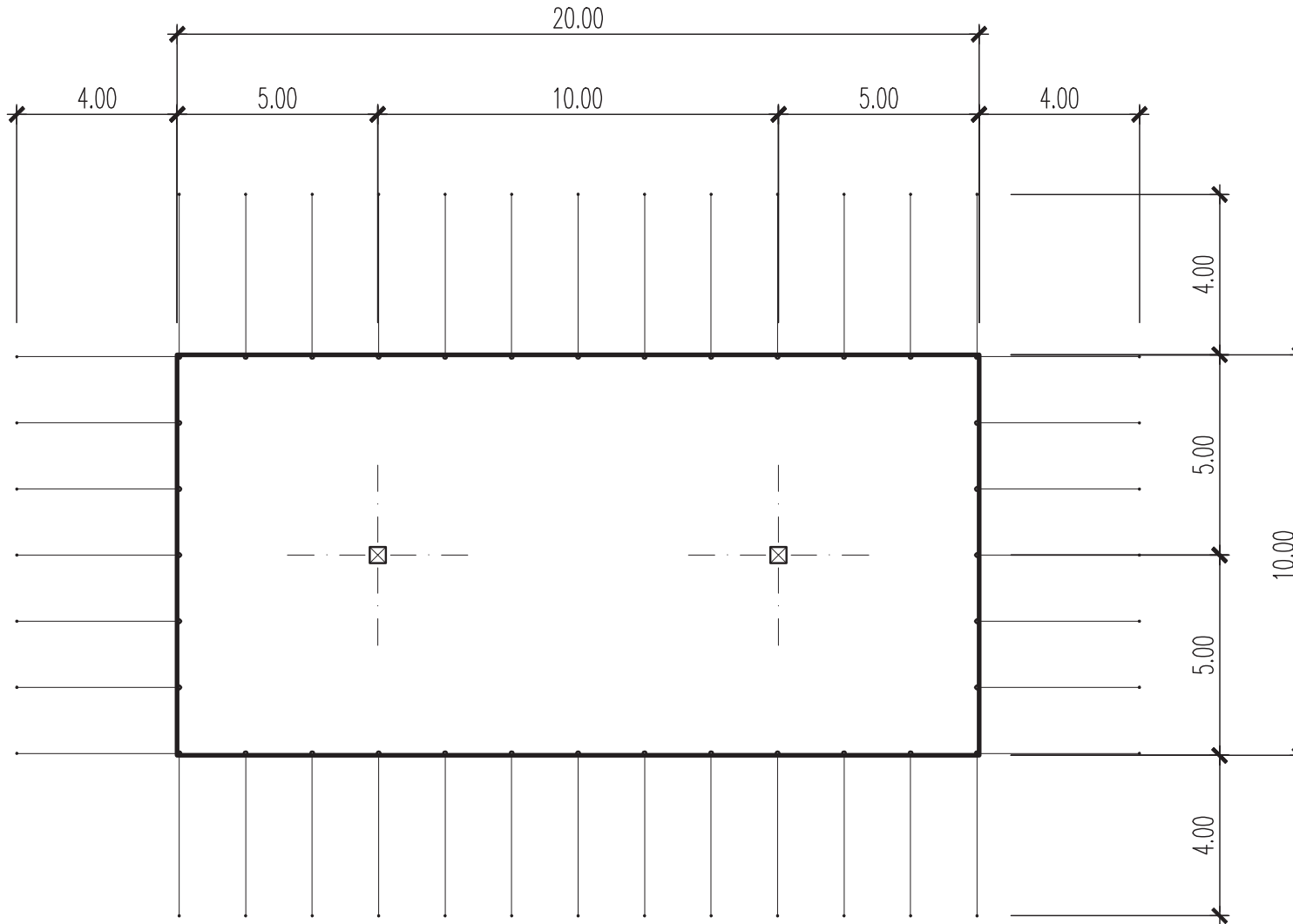


Infos

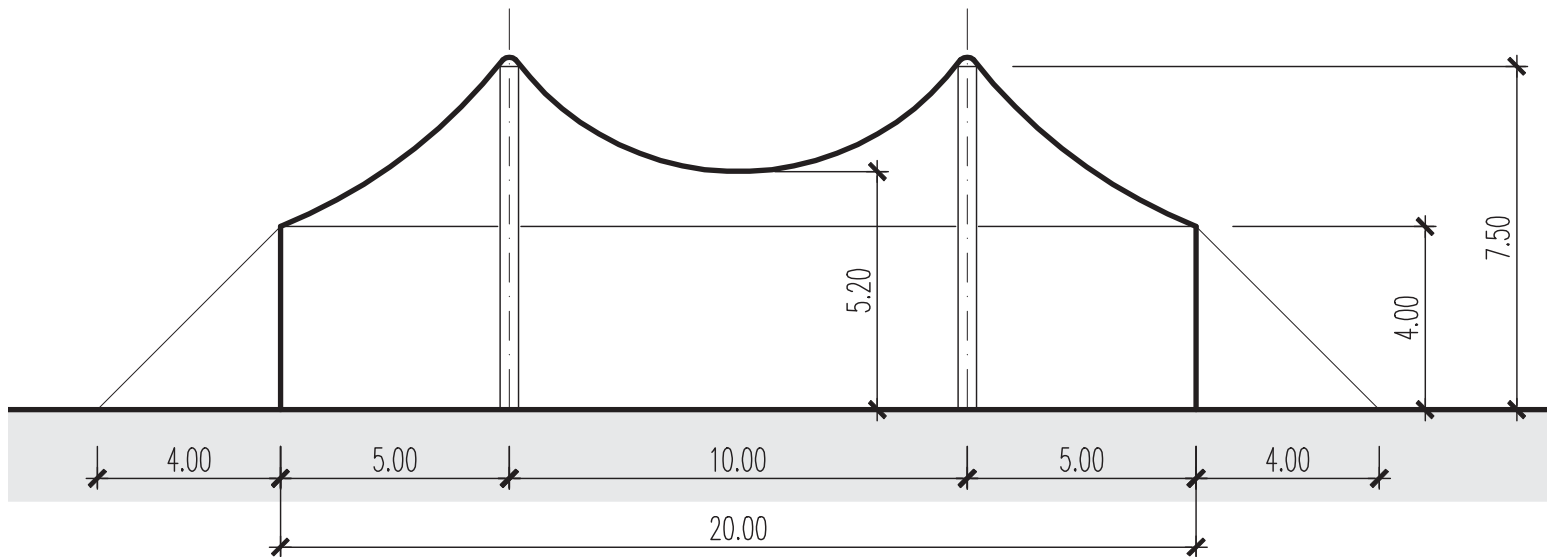
- Masse 10 x 20 m
- Fläche 200 m²
- Seitenhöhe 4 m
- Höhe (innen) bis 7.5 m
- Anzahl Masten 2 Stk.
- Blachenfarbe aussen weiss-rot
- Blachenfarbe innen blau



Strukturzelt – 10 x 20 m – 2 Masten: Grundriss



Strukturzelt – 10 x 20 m – 2 Masten: Längsschnitt



Strukturzelt – 10 x 20 m – 2 Masten: Querschnitt

