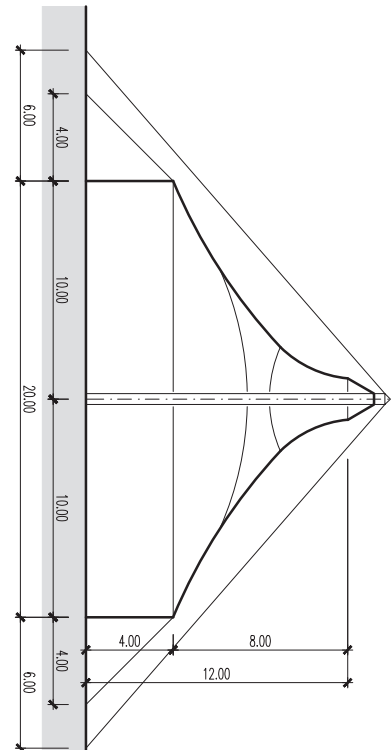
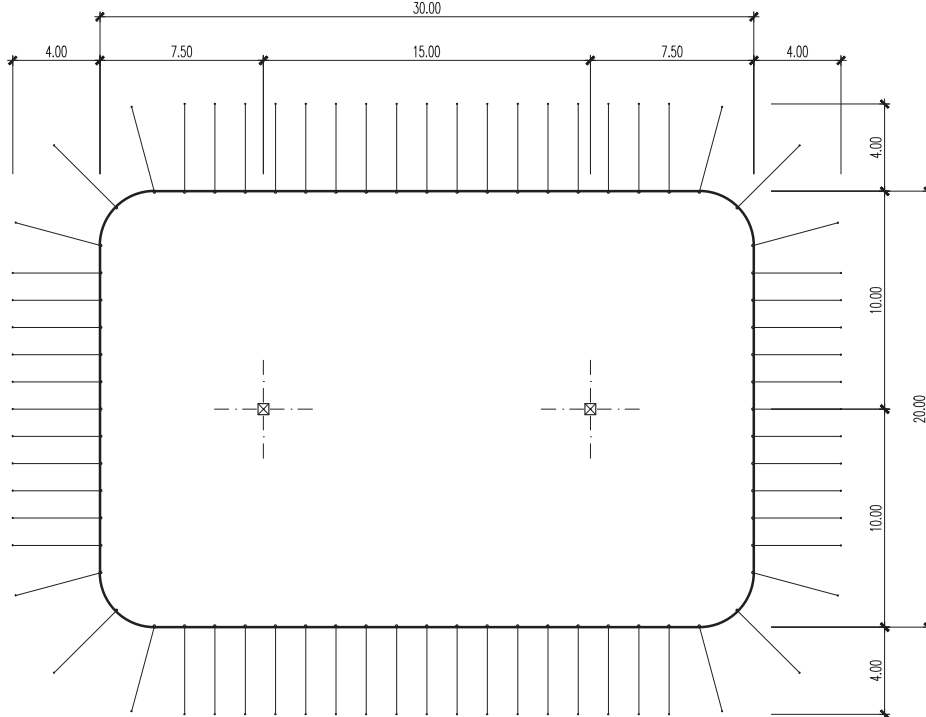
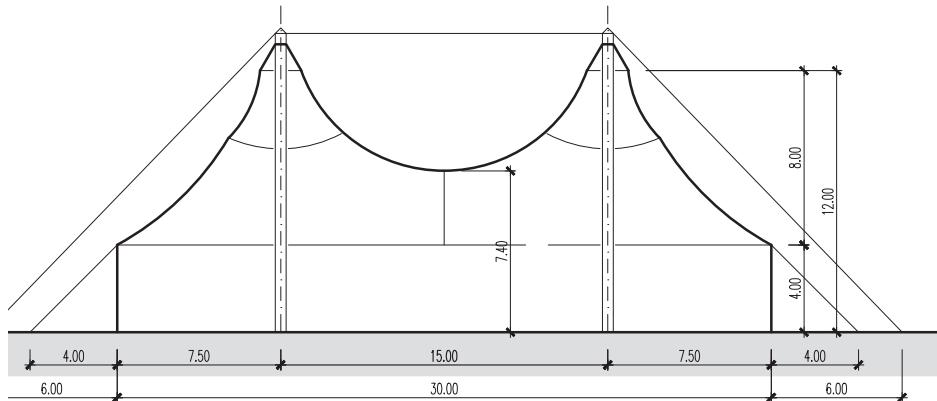




Strukturzelt – 20 x 30 m – 2 Masten – 600 m²

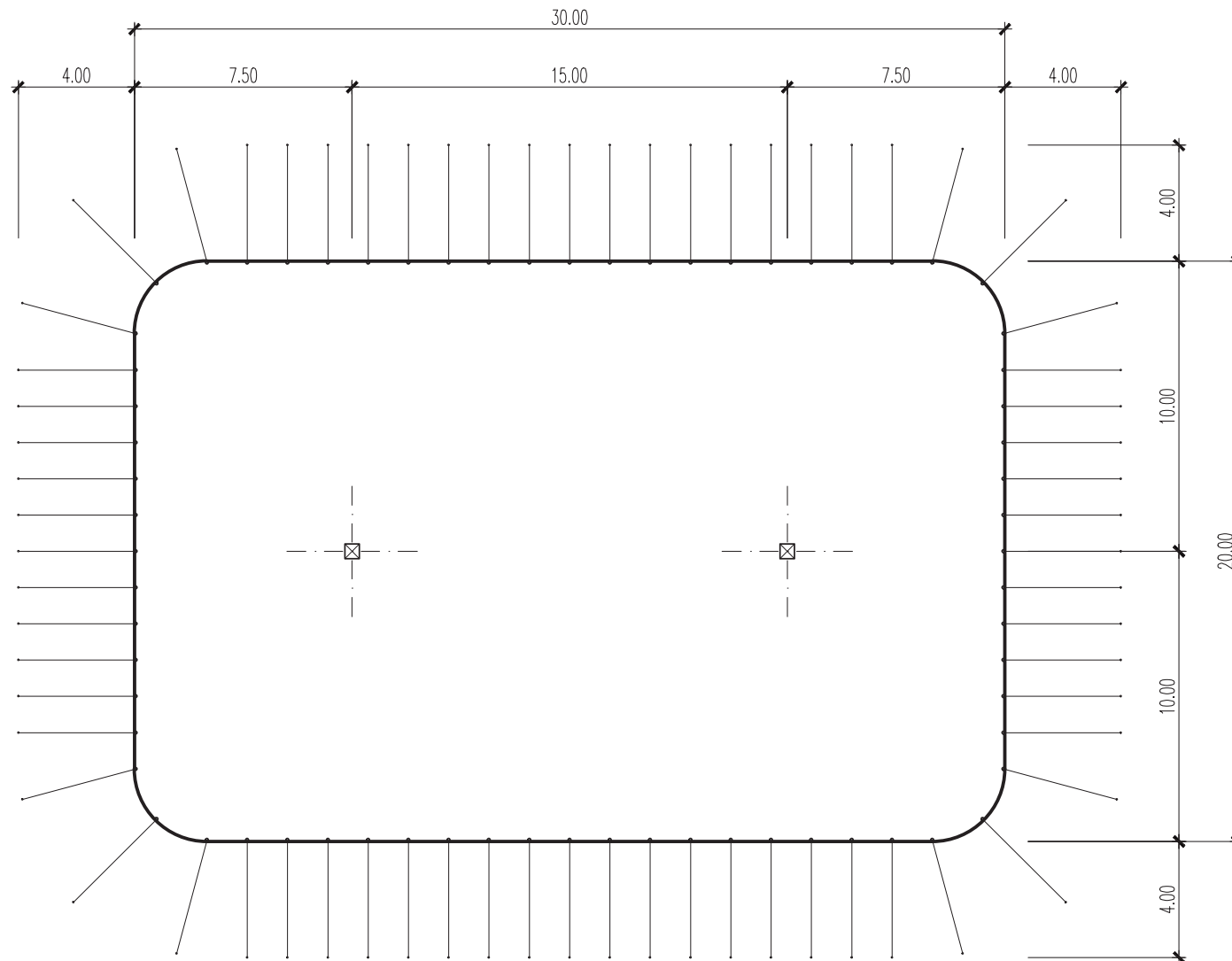


Infos

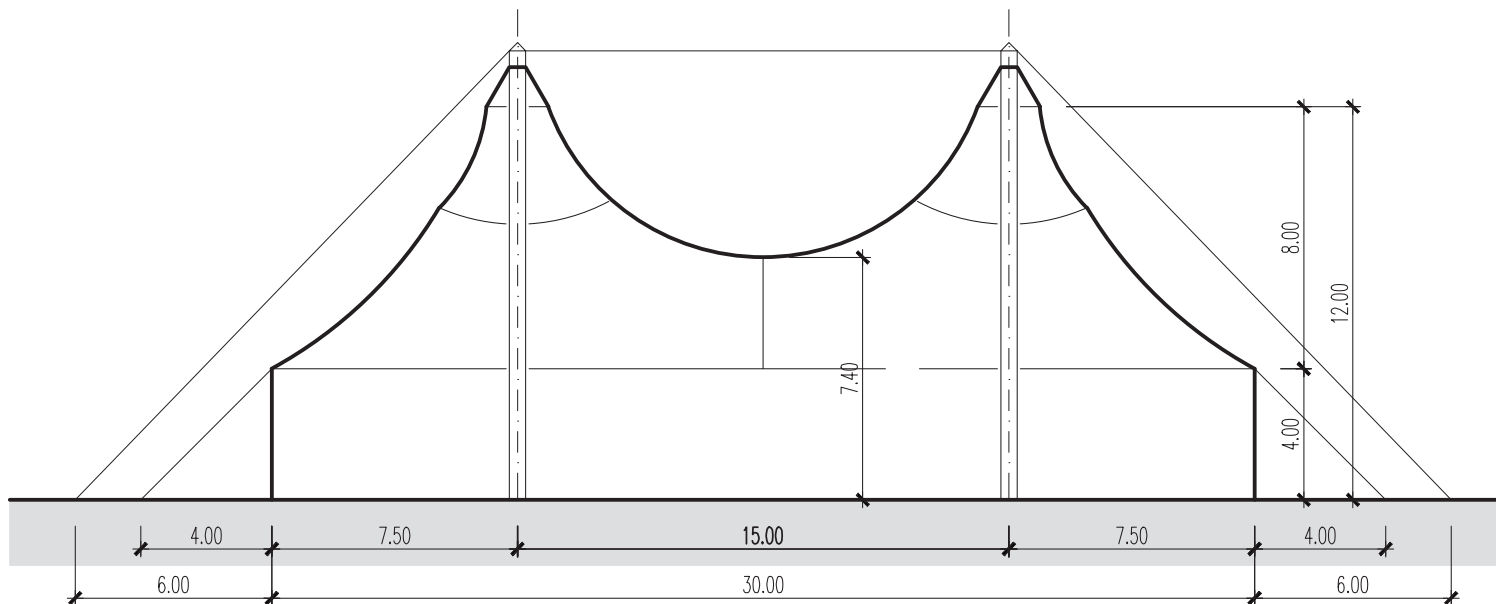
- Masse 20 x 30 m
- Fläche 600 m²
- Seitenhöhe 4 m
- Höhe (innen) bis 12 m
- Anzahl Masten 2 Stk.
- Blachenfarbe aussen weiss-rot
- Blachenfarbe innen blau



Strukturzelt – 20 x 30 m – 2 Masten: Grundriss



Strukturzelt – 20 x 30 m – 2 Masten: Längsschnitt





Strukturzelt – 20 x 30 m – 2 Masten: Querschnitt

